

Einladung zum Pferde Sport & Spiel der



28. September 2024 ab ca. 07.00 Uhr

29. September 2024 ab ca. 9.00 Uhr

- Veranstalter** Reitgruppe Mattsee, Hiab 1, 5163 Mattsee
Homepage: www.rg-mattsee.jimdo.com
- Turnierleiter** Stefan Handlechner; Telefon: 0664 968 2325
- Anmeldung** **ONLINE ÜBER DAS FORMULAR AUF DER HOMEPAGE**
Achtung: keine Bestätigungsmail durch die Meldestelle
→ **telefonisches Nennen und selbstständiges Bestätigen oder Absagen der Teilnahme am Donnerstag, 26. September 2024 erforderlich**
- Anmelde-
schluss:** Sonntag, 22. September 2024 (ONLINE)
Telefonisches Nennen und Bestätigen/Absagen der Teilnahme am Donnerstag, 26. September 2024 zwischen 17-19 Uhr erforderlich!
Telefon: 0650 993 1944 (Kathrin Liebl)

START- UND ERGEBNISLISTEN am Vortag abends zum selbstständigen Abruf auf unserer Homepage und Facebook-Seite

- Kosten** € 15,- pro Start; Teilnahme VS-Kombi-Wertung € 45,-
Richterin Michaela Brötzner
Meldestelle: Samstag, 28. September ab 06:00 Uhr geöffnet, Telefon: 0650 993 1944 (Kathrin Liebl)
Jeder Teilnehmer muss sich mind. eine halbe Stunde vor **Beginn des Bewerbes** in der Meldestelle melden.
Teilnehmer unter 16 Jahren müssen eine schriftliche Einwilligung eines Erziehungsberechtigten mitbringen (Formular im Anhang und auf Homepage)
Die **Teilnahme** und der Besuch erfolgen auf **eigene Gefahr!**

Bewerbe Samstag:

- Bewerb 1:** Dressuraufgabe ohne Galopp
Bewerb 2: Dressuraufgabe VE1
Bewerb 3: Dressuraufgabe A2
Bewerb 4: Caprilliprüfung (max. 50cm)
Bewerb 5: Standardspringprüfung (auf Sandplatz)
1. Abt. 50 cm, 2. Abt. 70 cm, 3. Abt. 80 cm

Bewerbe Sonntag:

- Bewerb 6:** Gespannfahren - Kegelfahren
Bewerb 7: Geschicklichkeitsreiten mit Führzügel
Bewerb 8: Geschicklichkeitsreiten ohne Führzügel
Bewerb 9: Welcome-Geländeprüfung
1. Abt. 50-70cm, 2. Abt. max. 80cm
Bewerb 10: Jump & Run

Siegerehrungen im Anschluss an die Bewerbe mit Pferd. Alle Bewerbe können offen und einzeln geritten werden. Keine Zugehörigkeit zu einem Verein oder Landesfachverband notwendig.

Auch heuer wieder:

Caprilliprüfung: Kombierter Dressur- und Springbewerb

VS-Kombi-Wertung: Dressur (VE1), Standardspringprüfung (70 cm) und Welcome-Geländeprüfung (50-70cm). Perfekt für Turniereinsteiger oder Reiter mit jungen Pferden!

AUF DEIN KOMMEN FREUT SICH DIE REITERGRUPPE MATTSEE!!!

Der Veranstalter behält sich vor, bei weniger als fünf Startern, Bewerbe zu streichen. Bei sehr schlechter Witterung behält sich der Veranstalter die Absage der Veranstaltung vor.

BESCHREIBUNG DER BEWERBE

Dressurbewerbe:

Bewertungskriterien: Sitz und Einwirkung des Reiters, Korrektheit in der Anwendung der Hilfen, Genauigkeit in der Ausführung, Gehorsam des Pferdes.

Einteilung nach Altersgruppen (bis 12 J., bis 18 J., allg. Klasse).

Die Dressuraufgaben dürfen angesagt werden (Aufgaben im Anhang). Für die Ansage ist selbst zu sorgen. In den Dressurbewerben sind keine Hilfszügel erlaubt.

Caprilliprüfung:

Bewertungskriterien: Sitz und Einwirkung des Reiters, Korrektheit in der Anwendung der Hilfen, Genauigkeit in der Ausführung, Gehorsam des Pferdes. Abzüge für Ungehorsam und Hindernisfehler ohne Zeitwertung.

Einteilung nach Altersgruppen (bis 12 J., bis 18 J., allg. Klasse).

Die Caprilliaufgabe darf angesagt werden (Aufgabe im Anhang). Für die Ansage ist selbst zu sorgen.

Ausrüstung: Zäumung auf Trense, Sattel, Ringmartingal/Vorderzeug, Bandagen erlaubt.

Standardspringprüfung:

Wertung: nach Fehler innerhalb der erlaubten Zeit (EZ); Richtverfahren A2;

Höhe: 1. Abt. 50cm, 2. Abt. 70cm, 3. Abt. 80cm

Abreiten auf Wiese oder Sandplatz (je nach Wetter- und Bodenverhältnissen)

Gespannfahren:

Bewertung nach Fehler und Zeit.

Geschicklichkeitsreiten mit/ohne Führzügel:

Geschicklichkeitsreiten mit Führzügel: 4-8 Jahre, dabei Pferdeführer mind. 16 Jahre (lt. ÖTO); Gerte nur für Führer erlaubt; Führstrick mit Karabiner;

Geschicklichkeitsreiten ohne Führzügel: nach Altersklassen (bis 12 J., bis 18 J., allg. Klasse)

Überwinde mit deinem Pferd verschiedene Aufgaben am Wiesenplatz (z.B. Slalomreiten, Labyrinth, Gegenstände aufnehmen, Auf-/Absteigen etc.); Gerte erlaubt

Bewertungskriterien: nach Zeit; Strafsekunden für nicht geschaffte Aufgaben. Die schnellste fehlerfreie Zeit gewinnt.

Ausrüstung: Zäumung auf Trense, Sattel, Ringmartingal, Bandagen erlaubt.

(Welcome-) Geländeprüfung:

Leicht hügeliges Gelände;

Anforderungen: mind. Reiterpass. Höhe: 1. Abt. 50-70cm, 2. Abt. max. 80cm

Wertung nach Fehler innerhalb der erlaubten Zeit (EZ);

Jump & Run:

Ein Reiter und ein Läufer bilden ein Team (Führzügel nicht erlaubt). Je 2 Teams treten im K.O.-System gegeneinander an. Sowohl Reiter als auch Läufer müssen Hindernisse überwinden. Bewertung nach Fehler und Zeit. Einteilung der Abteilungen nach Stockmaß der Pferde (Ponys bis 1,20m; Ponys bis 1,45m; Haflinger und Großpferde);

Teilnahmebedingungen für Reiter:

Mindestalter 8 Jahre (Ausnahme siehe Führzügelbewerb). Keine Zugehörigkeit zu einem Verein erforderlich! Bei Kindern unter 16 Jahren ist die schriftliche Einwilligung der Erziehungsberechtigten nötig (siehe Formular im Anhang).

Reiter bis Lizenz R1 startberechtigt. Lizenzreiter bilden eine eigene Abteilung.

Jeder Teilnehmer muss einen Reithelm tragen. Sicherheitsweste wird für alle Prüfungen empfohlen - bei Geländeprüfung und Jump & Run für alle Teilnehmer verpflichtend, bei der Standardspringprüfung und Caprilliprüfung bis 19.J. verpflichtend. Bekleidung: Reithose, Reitstiefel oder Stiefeletten (keine Turnschuhe), Reitsakko oder körperbetonte Oberbekleidung. Reitgerte und stumpfe Sporen sind erlaubt.

Teilnahmebedingungen für Fahrer:

Bei Kindern unter 14 Jahren muss der Beifahrer mind. 18 Jahre alt sein.

Ansonsten übliche Fahrbekleidung und Ausrüstung.

Teilnahmebedingungen für Pferde:

Mindestalter 4 Jahre, keine Eintragung als Turnierpferd nötig, aber jedes Pferd muss einen gültigen **Pferdepass** mit aufrechtem **Impfschutz** besitzen. Pro Tag darf jedes Pferd max. 3x an den Start gehen. Jedes Pferd muss Haftpflichtversichert sein. Wir freuen uns auf alle Pferderassen!

Anfahrt

Zwischen Obertrum und Mattsee befindet sich das Ortsgebiet „Außerhof“. Hier den Wegweisern „Naturpark Buchberg“ und „Hiaberbauer“ bergwärts immer geradeaus folgen. Nach ca. 2 km ist der Veranstaltungsort erreicht.

Dressuraufgabe ohne Galopp

für Bewerb 1

A	Einreiten im Mittelschritt
X	Halt, Gruß, im Arbeitstrab anreiten
C	Rechte Hand
M-K	Wechseln, leichttraben
K	Aussitzen
A	Tour 10m
F-H	Wechseln leichttraben
H	Aussitzen
C	Tour 10m
B	Wendung rechts
X	Halt 4 Sek., danach Mittelschritt
E	Linke Hand
K	Arbeitstrab
A	Große Tour ½ Mal herum
X	Tourenwechsel ½ Mal herum
C	Geradeaus
M-F	einfache Schlangenlinie
A	Aus der Mitte
X	Halt, Gruß
	Verlassen der Bahn bei A im Schritt am langen Zügel

Dressuraufgabe VE1

für Bewerb 2 und Kombi-Wertung



Vielseitigkeitsdressurprüfung Klasse E

Aufgabe VE 1

Dauer etwa 3 Minuten, Viereck 20 x 40
Ohne Ansage

Bewerb :

Reiter :

Pferd : Nr.:

Richter : E H C M B

Aufgabe			Note	Bemerkung
1.	A X C	Einreiten im Mittelschritt Halt, Gruß, im Arbeitstrab anreiten Linke Hand		
2.	F-H	Wechseln		
3.	C	Große Tour, 1x herum		
4.	C	Arbeitsgalopp, große Tour, 1x herum		
5.	C	Arbeitstrab, geradeaus		
6.	M-K	Wechseln		
7.	A	Arbeitsgalopp, große Tour, 1x herum		
8.	A	Geradeaus		
9.	C	Arbeitstrab		
10.	H	Mittelschritt		
11.	H-B	Wechseln		
12.	B	Arbeitstrab		
13.	A X	Aus der Mitte Halt, Gruß		
Verlassen der Bahn bei A im Schritt am langen Zügel				

Gesamtnoten		Note	Bemerkung
1.	Reinheit der Gänge , Ungebundenheit und Regelmäßigkeit		
2.	Schwung (Frische, Elastizität der Bewegungen, Rückentätigkeit und Engagement der Hinterhand)		
3.	Gehorsam und Durchlässigkeit des Pferdes (Aufmerksamkeit und Vertrauen, Harmonie, Losgelassenheit, Maultätigkeit, Anlehnung und natürliche Aufrichtung)		
4.	Sitz und Einwirkung des Reiters , Korrektheit in der Anwendung der Hilfen		

Gutpunkte (max. 170)	
Abzüge für Verreiten und Auslassungen lt. ÖTO	
Gutpunkte Total	

Unterschrift des Richters :

Dressuraufgabe A2

für Bewerb 3



Dressurprüfung Klasse A
Aufgabe A 2
 Dauer etwa 3.30 Minuten, Viereck 20 x 40

Bewerb :
 Reiter :
 Pferd : Nr.:
 Richter :

Aufgabe			Bemerkung
1.	A X C	Einreiten im Arbeitstrab Halt, Gruß im Arbeitstrab anreiten Rechte Hand	
2.	K-H	Einfache Schlangenlinie	
3.	M-K K	Wechseln, Tritte verlängern Arbeitstrab	
4.	F-M	Einfache Schlangenlinie	
5.	C H-B	Mittelschritt Wechseln, Mittelschritt bis F	
6.	F	Arbeitstrab	
7.	A A	Arbeitsgalopp, große Tour, 1 x herum Geradeaus	
8.	K-H H	Sprünge verlängern Arbeitsgalopp	
9.	C X	Große Tour, ½ x herum Arbeitstrab und gleich Tourenwechsel	
10.	A A	Arbeitsgalopp, Große Tour, 1 x herum Geradeaus	
11.	F-M M	Sprünge verlängern Arbeitsgalopp	
12.	C	Arbeitstrab	
13.	H-K K	Tritte verlängern Arbeitstrab	
14.	A X	Aus der Mitte Halt, Gruß	
Verlassen der Bahn bei A im Schritt am langen Zügel			

Abzüge für Verreiten und Auslassungen : laut ÖTO
 Zusammenfassender Schlusssatz :

Wertnote:

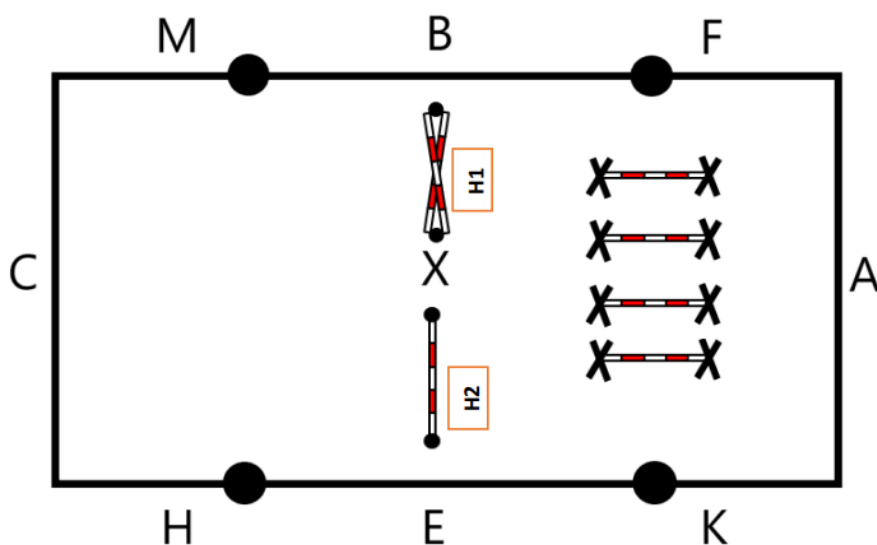


 Unterschrift der Richter

Caprillprüfung

für Bewerb 4

A	Einreiten im Arbeitstrab
X	Halt und Gruß, im Arbeitstrab anreiten
C	Linke Hand und leichttraben
Beim Tourenpunkt F	Wendung links und über die Cavaletti traben
Beim Tourenpunkt K	Rechte Hand
M-K	Wechseln und Tritte verlängern
K	Arbeitstrab und aussitzen
A	Arbeitsgalopp große Tour einmal herum
A	Geradeaus und über Hindernis 1 springen (Kreuz)
C	Arbeitstrab
H-F	Wechseln und Tritte verlängern
F	Arbeitstrab
A	Arbeitsgalopp große Tour einmal herum
A	Geradeaus und über Hindernis 2 springen (Steil)
C	Arbeitstrab
B	Leichttraben
Beim Tourenpunkt F	Wendung rechts und über Cavaletti traben
Beim Tourenpunkt K	Linke Hand
A	Aussitzen und aus der Mitte
X	Halt und Gruß



Zwischen Tourenpunkt F und K Cavaletti liegend
 Hindernis 1: Kreuz max. 50 cm
 Hindernis 2: Steilsprung max. 50 cm

Einverständniserklärung des Erziehungsberechtigten für Teilnehmer unter 16 Jahren

Ich bin einverstanden, dass mein Kind (Name)

.....an der Veranstaltung
„Pferde, Sport & Spiel“ in Mattsee /Hiab am 28.09./29.09.2024 teilnimmt.

Die Teilnahme erfolgt auf eigene Gefahr

Unterschrift des Erziehungsberechtigten:

.....